



BLOCKKALIBRATOR GEMINI 50°C BIS 700°C

Der ISOTECH Gemini 700 bietet mit seinem Kalibriervolumen von Ø64mm x 160mm die Möglichkeit, eine große Anzahl an Fühler oder Fühler mit großem Durchmesser zusammen zu kalibrieren.

- **Temperaturbereich 50°C bis 700°C**
- **Großes Kalibriervolumen**
- **Neues Design**
- **Komplette Messketten kalibrieren**

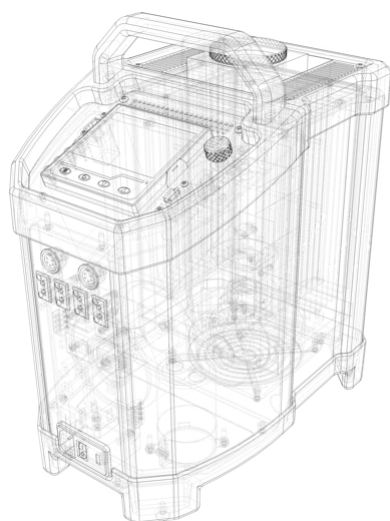
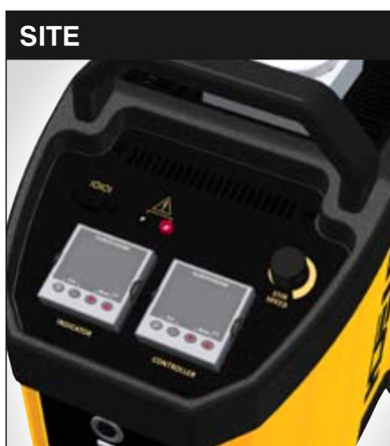
[Anfrage Gemini 700](#)

SKU: 4857-700

Categories: [Advanced Blockkalibratoren](#), [Temperatur-Kalibratoren](#)

Tags: [Blockkalibrator](#), [Temperaturkalibrator](#)

GALLERY IMAGES



BESCHREIBUNG

DER BLOCKKALIBRATOR GEMINI 700

Der Gemini 700 hat einen fest eingebauten Block. Dieser hat standardmäßig 4 x Ø8mm und 4 x Ø19,5mm Bohrungen, die alle 160mm tief sind. Der Gemini 700LRI hat dagegen einen auswechselbaren Block. Dieser kann mit Standardbohrungen oder mit Kundenspezifischen Bohrungen geliefert werden. Der Blockkalibrator Gemini 700 erfüllt die Anforderungen der Richtlinie DKD-R 5-4 zur Kalibrierung von Temperatur-Blockkalibratoren.

International: Euramet/cg-13/v.01

MODELLÜBERSICHT**ADVANCED Modell**

- Digitalanzeige der Set und Nennblocktemperatur
- Eingebaute Dreikanal-Anzeige für Referenzfühler und Prüflinge
- Beste Kalibrierung mit etablierter Rückverfolgbarkeit und Unsicherheit
- Erweiterte Funktionen wie automatische Temperaturwechsel und Protokollierung

**Anfrage Gemini 700
Advanced**

SITE Modell

- Digitalanzeige der Set und Nennblocktemperatur
- Eingebaute Einkanal-Anzeige für Referenzfühler
- Beste Kalibrierung mit etablierter Rückverfolgbarkeit und Unsicherheit

**Anfrage Gemini 700
Site**

BASIC Modell

- Digitalanzeige der Set und Nennblocktemperatur
- Kalibrieren gegen einen externen Referenzfühler

**Anfrage Gemini 700
Basic**

1

TECHNISCHE DATEN

Modell Nr.	Gemini 700 4857
Temperaturbereich ADVANCED Version	50°C bis 700°C
Stabilität	±0,01°C bei 100°C ; ±0,015°C bei 300°C ; ±0,03°C bei 550°C
Auflösung	0,01°C über den gesamten Bereich
Eingangs-Genauigkeit Thermoelemente	E,J,K,N: ±0,2°C bei 660°C; R: ±0,6°C; S: ±0,7°C bei 660°C; T: ±0,2°C bei 150°C
Vergleichsstellen- Genauigkeit	±0,35°C
Eingangs-Genauigkeit RTD	±0,05°C ±0,005% RDG
BASIC / SITE Version	
Stabilität	±0,02°C bei 50°C ; ±0,03°C bei 250°C ; ±0,04°C bei 550°C
Auflösung	0,01°C von 30°C bis 99,99°C danach 0,1°C, mit Software 0,01°C über den ganzen Bereich
Allgemeine Spezifikationen	
Aufheizzeit	50°C bis 700°C in 110 Minuten (LRI: 120 Minuten)
Abkühlzeit	550°C bis 275°C in 35 Minuten (LRI: 132 Minuten) 550°C bis 60°C in 345 Minuten (LRI: 420 Minuten)
Kalibriervolumen	Ø65mm x 160mm Tiefe

Metallblock	4 x Ø8mm, 4 x Ø19,5mm LRI: 1) 2 x Ø4,5mm, 2 x Ø6,4mm, 1 x Ø8,0mm und 1 x Ø9,5mm, Tiefe 140mm 2) ungebohrt 3) kundenspezifisch gebohrt
Stromversorgung	115/230V 50Hz/60Hz, 600W (LRI: 1000 W)
Abmessungen	Höhe 384mm Breite 212mm Tiefe 312mm
Gewicht	14 kg

DOWNLOADS



[Datenblatt Gemini](#)



[Handbuch Gemini Advanced](#)

Software

Modell	Software	Schnittstelle
Basic, Site	<u>Cal Notepad und I-Cal Easy LOG: Aufzeichnen und Monitoring</u>	Seriell
Advanced	<u>I-Cal Easy LOG: Aufzeichnen und Monitoring</u>	Ethernet
Advanced	<u>Review Lite: Log-Daten-Verwaltung</u>	Ethernet
Advanced	<u>Set Point Program Editor: Steuerung über PC</u>	Ethernet

Advanced [Isotech Advanced Block Configuration Utility:
Schnelle Verbindung zum PC](#)

Ethernet

VIDEOS

ZUBEHÖR



REFERENZ-THERMOMETER

[Weiterlesen](#)



- **KUNDENSPEZIFISCHE KALIBRIEREINSÄTZE**

[Weiterlesen](#)



- **KOFFER FÜR BLOCKKALIBRATOREN**

[Weiterlesen](#)



- **DAKKS KALIBRIERUNG TEMPERATUR**

[Weiterlesen](#)



- **TRANSPORTKOFFER FÜR BLOCKKALIBRATOREN VON ISOTECH**

[Weiterlesen](#)



•

STROMSCHLEIFENADAPTER

[Weiterlesen](#)



•

METALLHÜLSEN-SET FÜR GEMINI BLOCKKALIBRATOR

[Weiterlesen](#)



•

METALLHÜLSEN-SET UNGEBOHRT FÜR GEMINI BLOCKKALIBRATOR

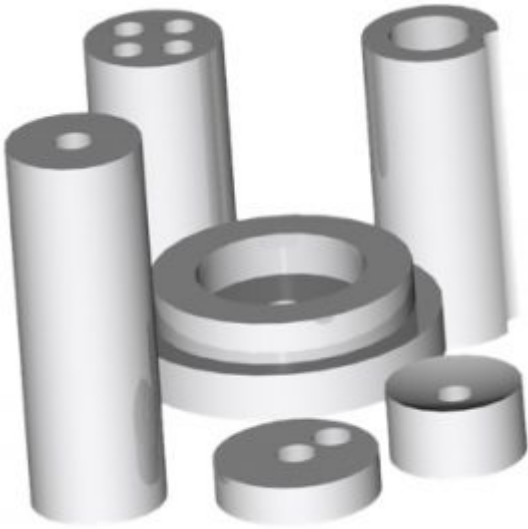
[Weiterlesen](#)



•

STANDBLOCKEINSATZ FÜR GEMINI LRI BLOCKKALIBRATOR

[Weiterlesen](#)



- **KUNDENSPEZIFISCHE ALUMINIUMOXID-KERAMIK (AL2O3)**

[Weiterlesen](#)

SUPPORT

Aktuelle Beiträge



[Ändern der Sprache bei Advanced Modellen](#)

So ändern Sie die Spracheinstellung in wenigen Schritten....



[Eingang Sensor von Kanal 1, 2 oder 3 ändern](#)

Die Eingangssensoren von Advanced Kalibratoren können Benutzer über das Menüsystem auf Pt100, eine...



[Steckerbelegung des Pt100 bei Isotech Kalibratoren](#)

Bei Verwendung eines Pt100 als Referenzfühler ist die Steckerbelegung bei Isotech Temperaturkalibratoren als...

