

KUNDENSPEZIFISCHE ALUMINIUMOXID-KERAMIK (AL₂O₃)

**Kundenspezifische
Aluminiumoxid-Keramik (Al₂O₃)
zur Verringerung des
Wärmeableitfehlers und
besseren thermischen
Isolation.**

TECHNISCHE EIGENSCHAFTEN:

- **sehr gute thermische und elektrische Isolationseigenschaften**
- **geringe Wärmeleitfähigkeit (vor allem bei hohen Temperaturen)**
- **geringe Längenausdehnung bei hohen Temperaturen**
- **Einsatztemperatur bis theoretisch 1900°C möglich**
- **sehr gute Temperaturbeständigkeit und mechanische Festigkeit**

SKU: KK-174-001-1

Categories: [Isolationskeramik](#), [Zubehör Calisto](#), [Zubehör Fixpunktkalibrierung](#), [Zubehör Gemini](#), [Zubehör Jupiter](#), [Zubehör](#)

[Pegasus](#)

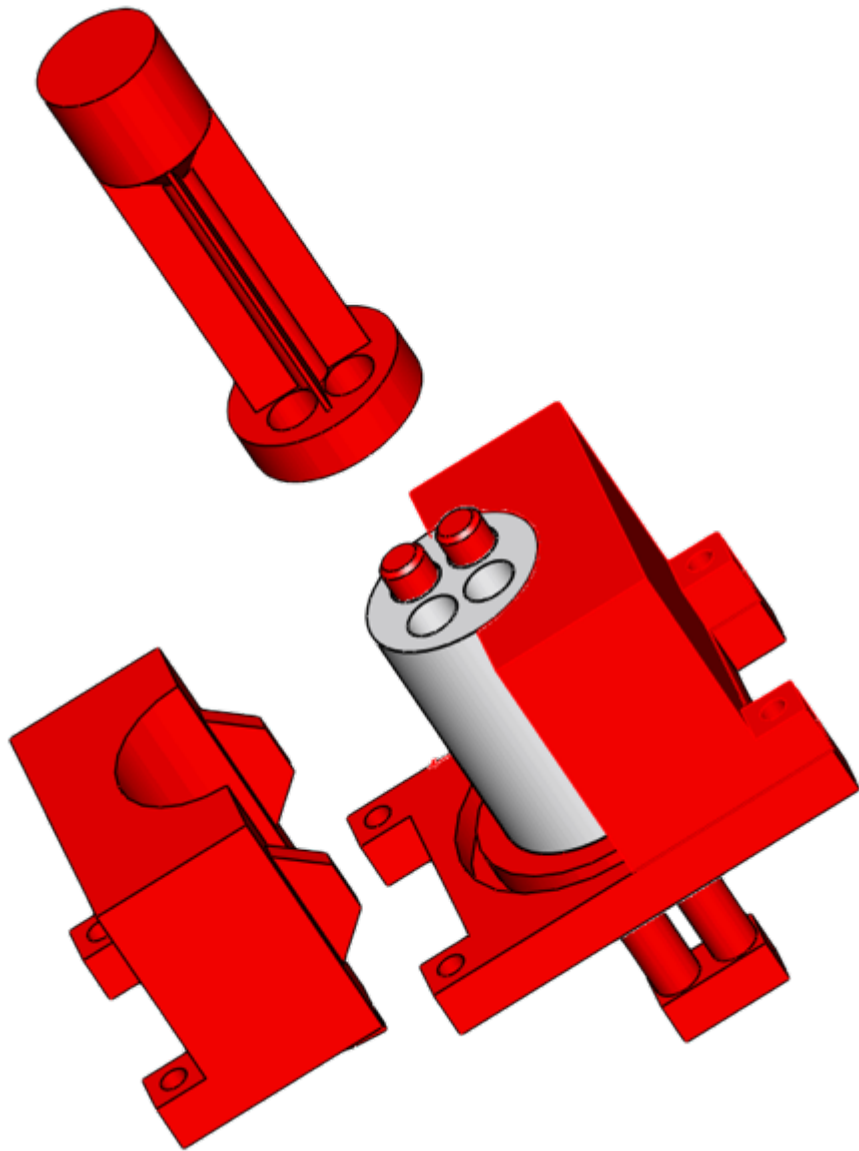
Tags: [Al2O3](#), [Aluminiumoxid](#),
[Isolationskeramik](#), [Wärmeableitfehler](#)

PRODUCT DESCRIPTION

Aluminiumoxid (Al_2O_3) Isolationskeramiken werden von Klasmeier individuell hergestellt und können auf Kundenwunsch angepasst werden.

Grundbestandteil der Isolationskeramiken ist eine reine Aluminiumoxid-Keramik (Al_2O_3) Gießmasse. Diese wird in eine Passform gegossen und anschließend bei hoher Temperatur in einem Muffelofen ausgehärtet.

Um möglichst flexibel und ohne großen zeitlichen Aufwand Isolationskeramiken herstellen zu können, wurde für die Passformen ein Baukastensystem entwickelt. Die einzelnen Teile für die individuellen Passformen des Baukastens von Klasmeier werden mittels 3-D Drucker gefertigt.



So können mit geringem Aufwand für kundenspezifische Temperaturfühler und Kalibriereinsätze optimierte Isulationskeramiken hergestellt werden. Die Aluminiumoxid-Keramik (Al_2O_3) können aber auch für andere Anwendungen zur thermischen Isolation verwendet werden. Durch den Härteprozess im Muffelofen sind die Isulationskeramiken sehr stabil. Durch die durchdachte Herstellung der Passformen mittels 3-D Druck lassen sich auch einzelne Keramiken in nahezu beliebigen Formen mit vertretbarem Aufwand herstellen.

Weitere Informationen über die Aluminiumoxid-Keramik (Al_2O_3) finden Sie in unserem [Temperaturblog](#) →

Passend für unsere Blockkalibratoren Calisto, Jupiter, Gemini und Pegasus



•
**BLOCKKALIBRATOR CALISTO
30°C BIS 250°C**

3.822,00 € - 6.584,00 €

Lieferzeit: 4 - 6 Wochen

[Ausführung wählen](#)



•
**BLOCKKALIBRATOR GEMINI
35°C BIS 550°C**

3.822,00 € - 7.298,00 €

Lieferzeit: 4 - 6 Wochen

[Ausführung wählen](#)



•
**BLOCKKALIBRATOR GEMINI
50°C BIS 700°C**

4.757,00 € - 7.975,00 €

Lieferzeit: 4 - 6 Wochen

[Ausführung wählen](#)



•
**BLOCKKALIBRATOR JUPITER
35°C BIS 660°C**

4.389,00 € - 7.292,00 €

Lieferzeit: 4 - 6 Wochen

[Ausführung wählen](#)



•
**THERMOELEMENT-KALIBRATOR PEGASUS
150°C BIS 1200°C**

4.704,00 € - 7.403,00 €

Lieferzeit: 4 - 6 Wochen

[Ausführung wählen](#)

